



Professional HEAVY DUTY

GBH 6-42 C

Robert Bosch Power Tools GmbH
70538 Stuttgart
GERMANY

www.bosch-pt.com

1 609 92A 902 (2026.01) PS / 17



1 609 92A 902



da Original brugsanvisning

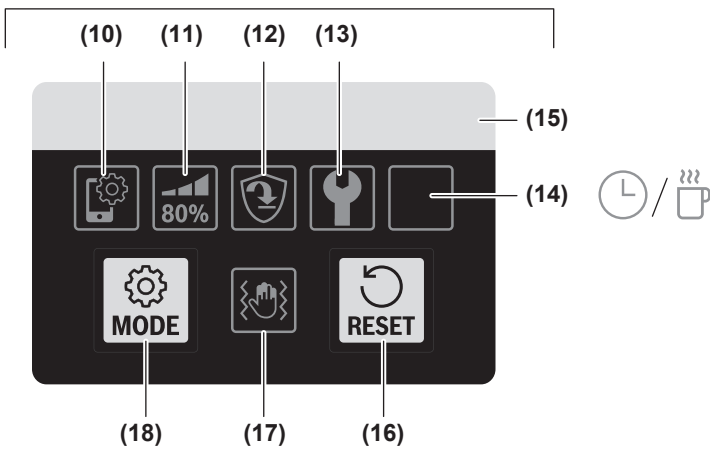








(9)



A**B**

Dansk

Sikkerhedsinstruktioner

Generelle sikkerhedsanvisninger for el-værktøj

⚠ ADVARSEL Læs alle sikkerhedsadvarsler, instruktioner, illustrationer og specifikationer, som følger med el-værktøjet. I tilfælde af manglende overholdelse af anvisningerne nedenfor er der risiko for elektrisk stød, brand og/eller alvorlige personskader.

Opbevar alle sikkerhedsinstruktioner og anvisninger til senere brug.

Betegnelsen "el-værktøj" i advarslerne refererer til dit (ledningsforbundne) el-værktøj tilsluttet lysnettet eller til batteridrevet (ledningsfrit) el-værktøj.

Sikkerhed på arbejdspladsen

- ▶ **Hold arbejdsområdet rent og godt oplyst.** Rodede eller mørke områder kan medføre ulykker.
- ▶ **Brug ikke el-værktøjet i eksplosionsfarlige omgivelser, hvor der findes brændbare væsker, gasser eller støv.** El-værktøj kan slå gnister, der kan antænde støv eller dampe.
- ▶ **Sørg for, at andre personer og ikke mindst børn holdes væk fra arbejdsområdet, når el-værktøjet er i brug.** Hvis man distraheres, kan man miste kontrollen over maskinen.

Elektrisk sikkerhed

- ▶ **El-værktøjets stik skal passe til kontakten. Stikket må under ingen omstændigheder ændres. Brug ikke adapterstik sammen med jordforbundet el-værktøj.** Uændrede stik, der passer til kontakterne, nedsætter risikoen for elektrisk stød.
- ▶ **Undgå kropskontakt med jordforbundne overflader som f. eks. rør, radiatorer, komfurer og køleskabe.** Hvis din krop er jordforbundet, øges risikoen for elektrisk stød.
- ▶ **El-værktøj må ikke udsættes for regn eller fugt.** Indtrængen af vand i el-værktøj øger risikoen for elektrisk stød.
- ▶ **Brug ikke ledningen til formål, den ikke er beregnet til. Du må aldrig bære el-værktøjet i ledningen, hænge el-værktøjet op i ledningen eller rykke i ledningen for at trække stikket ud af kontakten. Beskyt ledningen mod varme, olie, skarpe kanter eller maskindele, der er i bevægelse.** Beskadede eller indviklede ledninger øger risikoen for elektrisk stød.
- ▶ **Hvis el-værktøjet benyttes i det fri, må der kun benyttes en forlængerledning, der er egnet til udendørs brug.** Brug af forlængerledning til udendørs brug nedsætter risikoen for elektrisk stød.
- ▶ **Hvis det ikke kan undgås at bruge el-værktøjet i fugtige omgivelser, skal der bruges et HFI-relæ.** Brug af et HFI-relæ reducerer risikoen for at få elektrisk stød.

Personlig sikkerhed

- ▶ **Det er vigtigt at være opmærksom og holde øje med, hvad man laver, og bruge el-værktøjet fornuftigt. Brug ikke el-værktøj, hvis du er træt, har indtaget alkohol eller er påvirket af medikamenter eller euforiserende stoffer.** Få sekundær uopmærksomhed ved brug af el-værktøjet kan føre til alvorlige personskader.
- ▶ **Brug personligt beskyttelsesudstyr. Brug altid beskyttelsesbriller.** Brug af sikkerhedsudstyr som f. eks. støvmaske, skridsikkert fodtøj, beskyttelseshjelm eller høreværn afhængig af maskintype og anvendelse nedsætter risikoen for personskader.
- ▶ **Undgå utilsigtet igangsætning. Kontrollér, at el-værktøjet er slukket, før du tilslutter det til strømtilførslen og/eller batteriet, løfter eller bærer det.** Undgå at bære el-værktøjet med fingeren på afbryderen og sørg for, at el-værktøjet ikke er tændt, når det sluttes til nettet, da dette øger risikoen for personskader.
- ▶ **Gør det til en vane altid at fjerne indstillingsværktøj eller skruenøgle, før el-værktøjet startes.** Hvis et stykke værktøj eller en nøgle sidder i en roterende maskindele, er der risiko for personskader.
- ▶ **Undgå en unormal legemsposition. Sørg for at stå sikkert, mens der arbejdes, og kom ikke ud af balance.** Dermed har du bedre muligheder for at kontrollere el-værktøjet, hvis der skulle opstå uventede situationer.
- ▶ **Brug egnet arbejdstøj. Undgå løse beklædningsgenstande eller smykker. Hold hår og tøj væk fra dele, der bevæger sig.** Dele, der er i bevægelse, kan gribe fat i løstsiddende tøj, smykker eller langt hår.
- ▶ **Hvis støvudsugnings- og opsamlingsudstyr kan monteres, er det vigtigt, at dette tilsluttes og benyttes korrekt.** Brug af en støvopsugning kan reducere støvmængden og dermed den fare, der er forbundet med støv.
- ▶ **Selvom du kender værktøjet godt og er vant til at bruge det, skal du alligevel være opmærksom og overholde sikkerhedsanvisningerne.** Et øjeblik uopmærksomhed kan medføre alvorlige personskader.

Omhyggelig omgang med og brug af el-værktøj

- ▶ **Undgå overbelastning af el-værktøjet. Brug altid el-værktøj, der er beregnet til det stykke arbejde, der skal udføres.** Med det passende el-værktøj arbejder man bedst og mest sikkert inden for det angivne effektområde.
- ▶ **Brug ikke el-værktøj, hvis afbryderen er defekt.** El-værktøj, der ikke kan startes eller stoppes, er farligt og skal repareres.
- ▶ **Træk stikket ud af stikkontakten og/eller fjern batteriet, hvis det kan tages af, før el-værktøjet justeres, før skift af tilbehørsdele og før el-værktøjet lægges til opbevaring.** Disse sikkerhedsforanstaltninger forhindrer utilsigtet start af el-værktøjet.
- ▶ **Opbevar ubenyttet el-værktøj uden for børns rækkevidde. Lad aldrig personer, der ikke er fortrolige med el-værktøjet eller ikke har gennemlæst disse instruk-**

ser, benytte el-værktøjet. El-værktøj er farligt, hvis det benyttes af ukundige personer.

- ▶ **Vedligehold el-værktøj og tilbehørsdele. Kontroller, om bevægelige maskindele fungerer korrekt og ikke sidder fast, og om delene er brækket eller beskadiget, således at el-værktøjets funktion påvirkes. Få beskadigede dele repareret, inden el-værktøjet tages i brug.** Mange uheld skyldes dårligt vedligeholdt el-værktøj.
- ▶ **Sørg for, at skæreværktøjer er skarpe og rene.** Omhyggeligt vedligeholdt skæreværktøjer med skarpe skærekanter sætter sig ikke så hurtigt fast og er nemmere at føre.
- ▶ **Brug el-værktøj, tilbehør, indsatsværktøj osv. iht. disse instrukser. Tag hensyn til arbejdsforholdene og det arbejde, der skal udføres.** Anvendelse af el-værktøjet til formål, som ligger uden for det fastsatte anvendelsesområde, kan føre til farlige situationer.
- ▶ **Hold håndtag og gribeblader tørre, rene og fri for olie og smørefedt.** Hvis håndtag og gribeblader er glatte, kan værktøjet ikke håndteres og styres sikkert, hvis der sker noget uventet.

Service

- ▶ **Sørg for, at el-værktøj kun repareres af kvalificerede fagfolk og at der kun benyttes originale reservedele.** Dermed sikres størst mulig maskinsikkerhed.

Sikkerhedsforskrifter for hamre

Sikkerhedsforskrifter for alle arbejdsopgaver

- ▶ **Brug høreværn.** Udsættelse for støj kan forårsage høreskade.
- ▶ **Brug ekstrahåndtaget/ekstrahåndtagene, som følger med værktøjet.** Hvis du mister kontrollen, kan der ske personskade.
- ▶ **Hold fast om el-værktøjets isolerede gribeblader, når du udfører arbejde, hvor skæretilbehøret kan komme i kontakt med skjulte kabler eller værktøjets egen ledning.** Hvis skæretilbehøret kommer i kontakt med en "strømførende" ledning, kan blottede metaldele på el-værktøjet blive "strømførende", og der er risiko for elektrisk stød for brugeren.

Sikkerhedsforskrifter ved brug af lange bor med borehamre

- ▶ **Start altid med at bore ved en lav hastighed og med borets spids i kontakt med arbejdsemnet.** Ved højere hastigheder har boret en tendens til at bøje, hvis det får lov til at rotere frit, hvilket kan medføre personskade.
- ▶ **Udøv kun tryk i direkte linje med boret, og tryk ikke for hårdt.** Bor kan bøje og derved knække, hvilket kan medføre tab af kontrol og personskade.

Ekstra sikkerhedsforskrifter

- ▶ **Anvend egnede søgeinstrumenter til at finde frem til skjulte forsyningsledninger, eller kontakt det lokale forsyningselskab.** Kontakt med elektriske ledninger kan føre til brand og elektrisk stød. Beskadigelse af en gasled-

ning kan føre til eksplosion. Brud på et vandrør kan føre til materiel skade eller elektrisk stød.

- ▶ **Vent, til el-værktøjet står helt stille, før du lægger det fra dig.** Indsatsværktøjet kan sætte sig i klemme, hvilket kan medføre, at man taber kontrollen over el-værktøjet.
- ▶ **Fastgør emnet.** Et emne holdes bedre fast med spænde-anordninger eller skruestik end med hånden.
- ▶ **Berør aldrig indsatsværktøjerne eller de tilstødende dele af huset lige efter drift.** Delene kan være meget varme og forårsage forbrændinger.
- ▶ **Indsatsværktøjet kan blokere ved boring. Sørg for, at du står sikkert, og hold godt fat om el-værktøjet med begge hænder under arbejdet.** Ellers kan du miste kontrollen over el-værktøjet.
- ▶ **Vær forsigtig, når du udfører nedbrydningsarbejde med mejslen.** Nedfaldende dele kan forårsage skader på personer i nærheden eller på dig selv.
- ▶ **Hold godt fat om el-værktøjet med begge hænder under arbejdet, og sørg for, at du står sikkert.** El-værktøjet føres mere sikkert med to hænder.
- ▶ **Forsigtig! Ved anvendelse af el-værktøjet med Bluetooth® kan der opstå fejl i andre enheder og anlæg, fly og medicinsk udstyr (f.eks. pacemakere, høreapparater).** Samtidig kan det ikke fuldstændig udelukkes, at der kan ske skade på mennesker og dyr i nærheden. Brug ikke el-værktøjet med Bluetooth® i nærheden af medicinsk udstyr, tankstationer, kemiske anlæg, områder med eksplosionsfare og i sprængningsområder. Brug ikke el-værktøjet med Bluetooth® i fly. Undgå at bruge værktøjet i umiddelbar nærhed af kroppen i længere tid ad gangen.

Navnet *Bluetooth®* og logoerne er registrerede varemærker tilhørende Bluetooth SIG, Inc. Enhver brug af dette navn/disse logoer, som Robert Bosch Power Tools GmbH foretager, sker på licens.

Symboler

De efterfølgende symboler kan være af betydning for dit el-værktøj. Læg mærke til symbolerne og overhold deres betydning. En rigtig forståelse af symbolerne er med til at sikre en god og sikker brug af el-værktøjet.

Symboler og deres betydning



Træk låsekappen bagud for at skifte indsatsværktøj.



Dataprotokolleringen er aktiveret i dette el-værktøj.

Symboler og deres betydning



Opkoblet el-værktøj med integreret Bluetooth®-teknologi

Produkt- og ydelsesbeskrivelse



Læs alle sikkerhedsinstrukser og anvisninger. Overholdes sikkerhedsinstrukserne og anvisningerne ikke, er der risiko for elektrisk stød, brand og/eller alvorlige kvæstelser.

Vær opmærksom på alle illustrationer i den forreste del af betjeningsvejledningen.

Beregnet anvendelse

El-værktøjet er beregnet til at hammerbore i beton, tegl og sten samt til mejselarbejde.

Via det integrerede Bluetooth® Low Energy Module kan el-værktøjets data og indstillinger overføres mellem el-værktøjet og en mobil enhed via trådløs Bluetooth®-teknologi.

Illustrerede komponenter

Nummereringen af de illustrerede komponenter refererer til illustrationen af el-værktøjet på illustrationssiden.

- (1) Støvbeskyttelseskappe
- (2) Låsekappe
- (3) Drejestopkontakt
- (4) Vibrationsdæmpning
- (5) Låseknap til tænd/sluk-knap
- (6) Tænd/sluk-knap
- (7) Håndgreb (isoleret grebsflade)
- (8) Ekstrahåndtag (isoleret grebsflade)
- (9) Brugerinterface
- (10) Visningen Arbejdstilstanden "Favorite" (brugerinterface):
individual konfiguration via smartphone-appen
- (11) Visningen Arbejdstilstanden "Soft" (brugerinterface):
reduceret ydelse til bearbejdning af skrøbelige materialer
- (12) Visningen Hurtigfrakobling (brugerinterface)
- (13) Visningen Vedligeholdelse (brugerinterface)
- (14) Visningen Pausepåmindelse (brugerinterface)
- (15) Visning af el-værktøjets status (brugerinterface)
- (16) Knappen Reset (brugerinterface)
- (17) Visningen Vibrationsadvarsel (brugerinterface)
- (18) Knappen Arbejdstilstand (brugerinterface)

Tekniske data

Borehammer		GBH 6-42 C
Varenummer		3 611 B78 0..
Nominel optagen effekt	W	1300
Nominel omdrejningstal	o/min	0-360
Slagtal	slag/min	0-3100
Værktøjsholder		SDS max
Smøring		Central konstant smøring
Maks. bor-Ø		
- Beton (med hammerbor)	mm	42
- Beton (med gennembrudsbor)	mm	55
- Beton (med hulborekro-ne)	mm	100
Vægt ^{A)}	kg	7,7
Kapslingsklasse		□ / II
Dataoverførsel		
Bluetooth®		Bluetooth® 4.2 (Low Energy) ^{B)}
Signalafstand	s	1
Maksimal signalrækkevidde ^{C)}	m	30

A) Med ekstrahåndtag (8), uden netledning

B) De mobile modtagerenheder skal være kompatible med Bluetooth®-Low-Energy-enheder (version 4.2) og understøtte Generic Access Profile (GAP).

C) Rækkevidden kan variere kraftigt afhængigt af de omgivende betingelser, herunder det anvendte modtagerudstyr. I lukkede rum og gennem metalliske barrierer (f.eks. vægge, reoler, kufferter osv.) kan Bluetooth®-rækkevidden være væsentligt mindre.

Angivelserne gælder for en nominal spænding [U] på 230 V. Ved afgivende spændinger og i landespecifikke udførelser kan disse angivelser variere.

Værdierne kan variere afhængigt af produktet samt anvendelses- og miljøbetingelserne. Du kan finde flere oplysninger under www.bosch-professional.com/wac.

Støj/vibrationsinformation

Støjemissionsværdier fundet iht. **EN IEC 62841-2-6**.

El-værktøjets A-vægtede støjniveau er typisk:

Lydtrykniveau **99** dB(A); lydeffektniveau **107** dB(A). Usikkerhed K = **3** dB.

Brug høreværn!

Vibrationsværdier a_h (kontinuerlige vibrationer), p_f (gentagne stødvibrationer) og usikkerhed K bestemt i henhold til **EN IEC 62841-2-6**:

Hammerboring i beton: $a_{h,HD} = 12,1 \text{ m/s}^2$ (K = **1,5** m/s^2), $p_{f,HD} = 542 \text{ m/s}^2$ (K = **71** m/s^2)

Mejsling: $a_{h,CHEq} = 8,9 \text{ m/s}^2$ (K = **1,5** m/s^2), $p_{f,CHEq} = 315 \text{ m/s}^2$ (K = **55** m/s^2)

Det svingningsniveau og støjemissionsniveau, der fremgår af anvisningerne, er målt iht. en standardiseret måleværdi og kan anvendes til sammenligning af elværktøj med hinanden.

De er også egnet til en foreløbig vurdering af svingnings- og støjemissionen.

Det angivne svingnings- og støjemissionsniveau repræsenterer de væsentlige anvendelser af el-værktøjet. Hvis el-værktøjet dog anvendes til andre formål, med afvigende indsatsværktøj eller utilstrækkelig vedligeholdelse, kan svingnings- og støjemissionsniveauet afvige. Dette kan føre til en betydelig forøgelse af svingnings- og støjemissionen i hele arbejdstidsrummet.

Til en nøjagtig vurdering af svingnings- og støjemissionen bør der også tages højde for de tider, i hvilke værktøjet er slukket eller godt nok kører, men rent faktisk ikke anvendes. Dette kan føre til en betydelig reduktion af svingnings- og støjemissionsniveauet i hele arbejdstidsrummet.

Fastlæg ekstra sikkerhedsforanstaltninger til beskyttelse af brugeren mod svingningers virkning som f.eks.: Vedligeholdelse af el-værktøj og indsatsværktøj, holde hænder varme, organisation af arbejdsforløb.

Montering

► **Træk stikket ud af stikkontakten, før der udføres arbejde på el-værktøjet.**

Ekstrahåndtag

- **Brug kun dit el-værktøj med ekstrahåndtaget (8).**
- **Sørg for, at ekstrahåndtaget altid er spændt godt fast.** Ellers kan du miste kontrollen over el-værktøjet under arbejdet.

Drejning af ekstrahåndtag

Du kan dreje ekstrahåndtaget (8) efter behov for at opnå en sikker og mindre trættende arbejdsstilling.

- Drej det nederste grebsstykke på ekstrahåndtaget (8) mod uret, og drej ekstrahåndtaget (8) i den ønskede position. Spænd herefter det nederste grebsstykke på ekstrahåndtaget (8) fast igen ved at dreje det med uret. Sørg for, at ekstrahåndtagets spændebånd sidder i den dertil beregnede rille på huset.

Værktøjsskift

Støvbeskyttelseskappen (1) forhindrer i stort omfang, at bo-restøv trænger ind i værktøjsholderen under brug. Når værktøjet sættes i, skal man være opmærksom på, at støvbeskyttelseskappen (1) ikke beskadiges.

► **En beskadiget støvbeskyttelseskappe skal straks udskiftes. Det anbefales at lade en kundeservice udføre arbejdet.**

Isætning af indsatsværktøj (se billede A)

Værktøjsholderen SDS max bruges til at skifte indsatsværktøj nemt og hurtigt uden brug af ekstra værktøj.

- Rengør indsatsværktøjets indstiksende, og smør den med en smule fedt.
- Skub låsekappen (2) bagud, og drej indsatsværktøjet ind i værktøjsholderen. Slip låsekappen (2) igen for at fastlåse indsatsværktøjet.

- Kontrollér, at værktøjet sidder rigtigt fast ved at trække i det.

Udtagning af indsatsværktøj (se billede B)

- Skub låsekappen (2) tilbage, og tag indsatsværktøjet ud.

Støvreduktion

Undgå at arbejde uden støvreducerende foranstaltninger. Afhængigt af anvendelsesformål kan værktøjet kombineres med støvreducerende tilbehør sammen med en støvsuger. Brug altid egnede åndedrætsværn. Overhold forskrifterne, der gælder i dit land vedr. de materialer, der skal bearbejdes.

Krav til støvsugeren		
Anbefalet nominal diameter på slange	mm	35
Nødvendigt undertryk ^{A)}	mbar	≥ 230
	hPa	≥ 230
Nødvendig gennemstrømningsmængde ^{A)}	l/s	≥ 36
	m ³ /h	≥ 129,6
Anbefalet filtereffektivitet		Støvklasser M ^{B)}

A) Effektværdi ved el-værktøjets støvsugertilslutning

B) I overensstemmelse med IEC/EN 60335-2-69

Følg støvsugerens vejledning. Afbryd arbejdet, hvis sugestyrken falder, og fjern årsagen.

Brug

► **El-værktøjet med indbygget Bluetooth[®] Low Energy Module GCY 301-42 er udstyret med et trådløst interface. Der kan være lokale driftsbegrænsninger i f.eks. fly eller på sygehuse.**

Ibrugtagning

► **Kontroller netspændingen!** Strømkildens spænding skal stemme overens med angivelserne på el-værktøjets typeskilt.

Indstilling af driftstype

Vælg værktøjets driftstype med rotationsstopknappen (3).

- Drej rotationsstopknappen (3) til den ønskede position for at skifte driftstype.



Position til **hammerboring**

Hvis indsatsværktøjet ikke roterer med det samme, skal du lade el-værktøjet køre langsomt, indtil indsatsværktøjet drejer med.



Position **Vario-Lock** til justering af mejselposition



Position til **mejsling**

Henvisning: Du må kun ændre driftstype, når el-værktøjet er slukket! El-værktøjet slukkes automatisk, hvis du ændrer driftstilstand under drift.

Tænd/sluk

– For at **tænde** el-værktøjet skal du trykke på tænd/sluk-kontakten **(6)**.

Ved lave temperaturer når el-værktøjet først efter et vist stykke tid op på den fulde hammerydelse/slagydelse.

– For at **låse** tænd/sluk-kontakten **(6)** skal du holde den ned og samtidig trykke på låseknappen **(5)**.

– Hvis du vil **slukke** el-værktøjet, skal du slippe tænd/sluk-knappen **(6)**.

Hvis tænd/sluk-kontakten **(6)** er låst skal du først trykke på låseknappen **(5)** og derefter slippe den.

Brugerinterface

Brugerinterfacet **(9)** bruges til valg af arbejdstilstand samt til visning af el-værktøjets tilstand.

Tilstandsindikatorer

Visningen El-værktøjets status (15)	Betydning/årsag	Løsning
–	El-værktøjet er slukket	–
Grøn	El-værktøjet er tændt og klar til drift	–
Gul	Kritisk temperatur i elektronik nået. El-værktøjets ydelse drosles ned for at forhindre skader.	Lad el-værktøjet køre i tomgang og afkøle, indtil visningen (15) igen lyser grønt
Gul – Kombineret med visningen Vedligeholdelse (13) , der lyser	Det er snart tid til den regelmæssige vedligeholdelse af el-værktøjet	Send el-værktøjet til service
Gul – Kombineret med visningen Vedligeholdelse (13) , der blinker	Det er tid til den regelmæssige vedligeholdelse af el-værktøjet	Sluk el-værktøjet med det samme, og send det til service
Rød	El-værktøjet er overophedet. El-værktøjet slukkes for at undgå skader på elektronikken.	Lad el-værktøj køle af. Først når visningen (15) lyser grønt, når el-

Indstilling af omdrejningstal/slagtal

Du kan regulere omdrejningstallet/slagtalet på det tændte el-værktøj trinløst, afhængigt af hvor langt du trykker tænd/sluk-knappen **(6)** ind.

Hvis du trykker let på tænd/sluk-knappen **(6)**, er omdrejningstallet lavt. Med tiltagende tryk øges omdrejningstallet/slagtalet.

Du kan også regulere omdrejningstallet på brugerinterfacet og via smartphone-app.

Ændring af mejselstilling (Vario-Lock)

Du kan låse mejslen i **12** stillinger. Derved kan du hver gang indtage den optimale arbejdstilling.

- Indsæt mejslen i værktøjsholderen.
- Drej rotationsstopknappen **(3)** til positionen "Vario-Lock".
- Drej indsatsværktøjet til den ønskede mejselstilling.
- Drej rotationsstopknappen **(3)** til positionen "Mejsling". Derved låses værktøjsholderen.

Hurtigfrakobling (KickBack Control)



Hurtigfrakoblingen (KickBack Control) giver en bedre kontrol over el-værktøjet og forøger derved brugerbeskyttelsen i forhold til el-værktøj uden KickBack Control. Ved pludselig og uforudselig rotation af el-værktøjet omkring boret akse slås el-værktøjet fra, visningen Hurtigfrakobling **(12)** lyser rødt, og visningen Status **(15)** blinker rødt.

– For at tage maskinen i **brug igen** skal du slippe tænd/sluk-knappen **(6)** og aktivere den igen.

Visningen El-værktøjets status (15)	Betydning/årsag	Løsning
		værktøjet tændes, er el-værktøjet igen klar til brug.
	Genstartsbeskyttelsen er blevet udløst. Genstart af el-værktøjet efter strømsvigt (f.eks. ved udtrækning af netstikket under drift) forhindres, så kvæstelser undgås.	Sluk el-værktøjet, og tilslut strømforsyningen igen. Tænd derefter el-værktøjet igen.
	Låseknop trykket ind på driftstypen "hammer-boring"	Tryk igen på låseknappen
	Rotationsstopknop aktiveret under drift	Sluk el-værktøjet, og tænd det igen
	Generel fejl	<ul style="list-style-type: none"> – Sluk el-værktøjet, og tænd det igen – Afbryd el-værktøjet fra strømforsyningen, og tilslut det derefter igen Hvis fejlen stadig forefindes: <ul style="list-style-type: none"> – Send el-værktøjet til service
Rødt blinkende – Kombineret med visningen Hurtigfrakobling (12), der lyser	Hurtigfrakobling er udløst.	Tryk på låseknappen, og slip tænd/sluk-knappen

Valg af arbejdstilstand

Tryk flere gange på knappen (18) til valg af arbejdstilstand, indtil den ønskede arbejdstilstand lyser.

Bemærk! I arbejdstilstandene **Auto** og **Soft** er funktionerne forindstillet. I arbejdstilstanden **Favorite** kan de forindstillede funktioner konfigureres med smartphone-appen.

	Arbejdstilstand		
	Auto	Soft	Favorite
Visning på brugerinterfacet	–	Visningen (11) lyser hvidt	Visningen (10) lyser hvidt
Ydelse	100 %	Reduceret ydelse (80 %) til brug ved bearbejdning af skrøbelige materialer	Individuel konfiguration via smartphone-appen Standardindstilling: 90 %
Blød opstart (Electronic Precision Control)	Hurtigere, kontrolleret forøgelse af omdrejningstallet til maks. ydelse	Kontrolleret forøgelse af omdrejningstallet til en reduceret, lav ydelse	Individuel konfiguration via smartphone-appen Standardindstilling: hurtig acceleration
Følsomhed af hurtigfrakobling (KickBack Control)	Normal	Normal	Individuel konfiguration via smartphone-appen Standardindstilling: normal
Højdetilstand (Udligning af det atmosfæriske tryk, hvis el-værktøjet ikke starter i tilstanden Auto ved brug i stor højde)	Sluk	Sluk	Individuel konfiguration via smartphone-appen Standardindstilling: fra

Bemærk! Tryk på knappen (16), og hold den inde i mere end 6 sekunder for at nulstille arbejdstilstanden **Favorite** til fabriksindstillingerne (Reset).

Connectivity-funktioner

Systemkrav til brug af appen

Systemkrav	
Mobilenhed (tablet, smartphone)	Android 6.0 (og højere) iOS 11 (og højere)

Installation og klargøring af appen

Før du kan bruge Connectivity-funktionerne, skal du først installere appen, som passer til din mobilenhed.



– Hent appen via den relevante app-store (Apple App Store eller Google Play Store).

Bemærk: En brugerkonto hos den pågældende AppStore er en forudsætning.

– Vælg derefter underpunktet **MyTools** eller **Connectivity** i appen.

Displayet på din mobile terminal viser alle de efterfølgende trin, som du skal benytte for at oprette forbindelse til el-værktøjet med terminalen.

Dataoverførsel via Bluetooth®

Det integrerede *Bluetooth®* Low Energy Module sender et signal med jævne mellemrum. Afhængigt af omgivelserne kan der være behov for flere sendeintervaller, før el-værktøjet genkendes. Hvis el-værktøjet ikke genkendes, skal du kontrollere følgende:

- Er afstanden til mobilenheden for stor?
Reducer afstanden mellem mobilenheden og el-værktøjet.
- Sluk *Bluetooth®* på mobilenheden, og tænd igen.
Kontrollér, om el-værktøjet genkendes nu.

Funktioner i forbindelse med el-værktøjet

I forbindelse med *Bluetooth®* Low Energy Module **GCY 301-42** kan du benytte følgende Connectivity-funktioner til el-værktøjet:

- registrering og personlig tilpasning
- statuskontrol, udlæsning af advarsels- og fejlmeddelelser
- generelle oplysninger og indstillinger
- administration

Funktionen Pausepåmindelse

Funktionen **Pausepåmindelse** (visningen **(14)**) hjælper dig med at forebygge træthed i kroppen i det daglige arbejde.

Du kan konfigurere og nulstille funktionen via smartphone-appen (standardindstilling: funktion deaktiveret).

Bemærk! Med knappen **(16)** kan du nulstille funktionen **Pausepåmindelse**, hvis den indstillede arbejdsvarighed er gået, og visningen **Pausepåmindelse (14)** lyser rødt.

Visningen Pausepåmindelse (14)	Betydning/årsag
Grøn	Funktionen Pausepåmindelse er aktiveret. Indstillingsmuligheder for arbejdsvarighed via smartphone-appen: – 30 minutter – 1 time
Rød	Den indstillede arbejdsvarighed er gået. Hvis den indstillede arbejdsvarighed er gået, forbliver el-værktøjet i drift, indtil motoren stopper, eller el-værktøjet slukkes. El-værktøjet kan tændes igen efter en pause på 10 minutter.

Funktionen Daglig vibrationsadvarsel

Funktionen **Daglig vibrationsadvarsel** (visningen **(17)**) hjælper dig med at overholde de eksponeringsgrænseværdier (ELV), der fremgår af loven, i det daglige arbejde. Dermed forebygger du et hånd-arm-vibrationssyndrom.

Du kan aktivere og deaktivere funktionen via smartphone-appen (standardindstilling: funktion deaktiveret).

Bemærk! Hvis funktionen **Daglige vibrationsadvarsel** er aktiveret, kan du genstarte timeren til den daglige driftstid ved at trykke på knappen **(16)**.

Visningen Vibrationsadvarsel (17)	Betydning/årsag
Grøn	Funktionen Daglig vibrationsadvarsel er aktiveret.
Rød	Den daglige driftstid har nået eksponeringsgrænseværdien (ELV). El-værktøjet slukker automatisk. – Afslut arbejdet, eller bed en anden person om at fortsætte arbejdet.

Du kan finde yderligere oplysninger i menuen **Hjælp** i appen.

Arbejdsvejledning

- ▶ **El-værktøjet med indbygget *Bluetooth®* Low Energy Module GCY 301-42 er udstyret med et trådløst interface. Der kan være lokale driftsbegrænsninger i f.eks. fly eller på sygehuse.**

Overbelastningskobling

- ▶ **Hvis værktøjet sidder i klemme, afbrydes rotationen. Hold altid godt fast i el-værktøjet med begge hænder på grund af det kraftige moment, og sørg for at stå sikkert.**
- ▶ **Sluk straks for elværktøjet og løsn indsatsværktøjet, hvis det blokerer. Der opstår store reaktionsmomenter, hvis maskinen tændes med et blokeret boreværktøj.**

Vibrationsdæmpning



Vibration Control Den integrerede vibrationsdæmpning reducerer eventuelle vibrationer.

- ▶ **Fortsæt ikke med at anvende el-værktøjet, hvis dæmningsselementet er beskadiget.**

Slibning af mejselværktøj

Kun med skarpt mejselværktøj opnås gode resultater; slib derfor mejselværktøjet rettidigt. Dette sikrer gode arbejdsresultater og at værktøjet har en lang levetid.

Efterslibning

Slib mejselværktøjet på slibeskiver (f.eks. korund), mens der tilføres vand. Pas på, at slibeskiven ikke bliver mørk som tegn på anløb - det påvirker mejselværktøjets hårdhed.

For at **smøre** mejslen skal du varme den op til 850 til 1050 °C (lys rød til gul).

For at **hærde** mejslen skal du varme den op til ca. 900 °C og afskrække den i olie. Herefter lægges den i ovnen i ca. en time ved 320 °C (startfarve lyseblå).

Vedligeholdelse og service

Vedligeholdelse og rengøring

- ▶ **Træk stikket ud af stikkontakten, før der udføres arbejde på el-værktøjet.**
- ▶ **El-værktøj og ventilationsåbninger skal altid holdes rene for at sikre et godt og sikkert arbejde.**

Hvis det er nødvendigt at erstatte tilslutningsledningen, skal dette arbejde udføres af **Bosch** eller på et autoriseret serviceværksted for **Bosch** el-værktøj for at undgå farer.

- ▶ **En beskadiget støvbeskyttelseskappe skal straks udskiftes. Det anbefales at lade en kundeservice udføre arbejdet.**

– Rengør altid værktøjsholderen efter brug.

Smøring af el-værktøj

El-værktøjet er fedtsmurt og straks klar til brug.

Smørefedt skal udelukkende udskiftes af et autoriseret Bosch serviceværksted. I den forbindelse må der udelukkende anvendes smørefedt fra Bosch.

Kundeservice og anvendelsesrådgivning

Dansk

Tlf. Service Center: 44898855

Produktets 10-cifrede typenummer (se typeskilt) skal altid angives ved forespørgsler og bestilling af reservedele.

Bortskaffelse

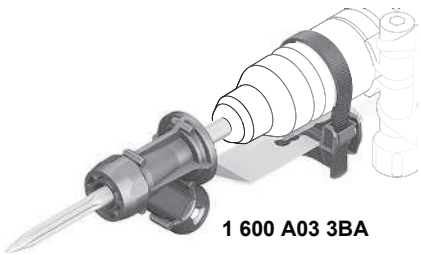
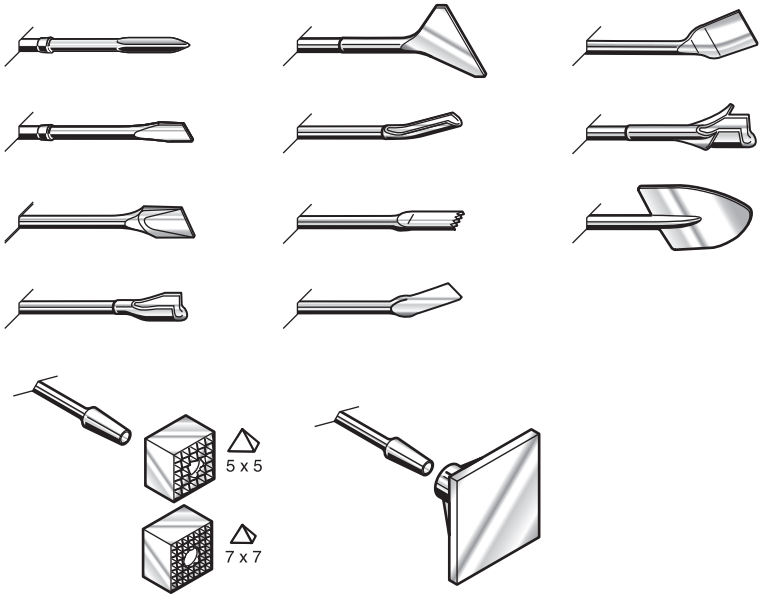
El-værktøj, tilbehør og emballage skal genbruges på en miljøvenlig måde.



Smid ikke el-værktøj ud sammen med det almindelige husholdningsaffald!

Gælder kun i EU-lande:

Elektriske og elektroniske apparater, der ikke længere er brugbare, skal indsamles separat og bortskaffes på en miljøvenlig måde. Brug de angivne indsamlingssystemer. Forkert bortskaffelse kan være skadeligt for miljø og sundhed på grund af de indeholdte farlige stoffer.



1 600 A03 3BA



1 600 A00 1G7



2 608 901 476



1 600 A00 1G8



2 608 901 477



2 608 002 021

Legal Information and Licenses

1 - Open Source Components

1.1 - CMSIS_5 - Apache

2.0 Copyright (c) 2009-2020 Arm Limited. All rights reserved. Licensed under the Apache License, Version 2.0 (the "License"); you may not use this file except in compliance with the License. You may obtain a copy of the License at <http://www.apache.org/licenses/LICENSE-2.0>

Unless required by applicable law or agreed to in writing, software distributed under the License is distributed on an "AS IS" BASIS, WITHOUT WARRANTIES OR CONDITIONS OF ANY KIND, either express or implied. See the License for the specific language governing permissions and limitations under the License.

1.2 - ST_Startup

Copyright (c) 2018 STMicroelectronics.

Licensed under the Apache License, Version 2.0 (the "License"); you may not use this file except in compliance with the License. You may obtain a copy of the License at <http://www.apache.org/licenses/LICENSE-2.0>

Unless required by applicable law or agreed to in writing, software distributed under the License is distributed on an "AS IS" BASIS, WITHOUT WARRANTIES OR CONDITIONS OF ANY KIND, either express or implied. See the License for the specific language governing permissions and limitations under the License.

1.3 - Nanopb

Copyright (c) 2011 Petteri Aimonen <jpa at nanopb.mail.kapsi.fi>

This software is provided 'as-is', without any express or implied warranty. In no event will the authors be held liable for any damages arising from the use of this software.

Permission is granted to anyone to use this software for any purpose, including commercial applications, and to alter it and redistribute it freely, subject to the following restrictions:

1. The origin of this software must not be misrepresented; you must not claim that you wrote the original software. If you use this software in a product, an acknowledgment in the product documentation would be appreciated but is not required.
2. Altered source versions must be plainly marked as such, and must not be misrepresented as being the original software.
3. This notice may not be removed or altered from any source distribution.

2 - Common License

2.1 - Apache License 2.0

Apache License

Version 2.0, January 2004

<http://www.apache.org/licenses/>

TERMS AND CONDITIONS FOR USE, REPRODUCTION, AND DISTRIBUTION

1. Definitions.

"License" shall mean the terms and conditions for use, reproduction, and distribution as defined by Sections 1 through 9 of this document.

"Licensor" shall mean the copyright owner or entity authorized by the copyright owner that is granting the License.

"Legal Entity" shall mean the union of the acting entity and all other entities that control, are controlled by, or are under common control with that entity. For the purposes of this definition, "control" means (i) the power, direct or indirect, to cause the direction or management of such entity, whether by contract or otherwise, or (ii) ownership of fifty percent (50%) or more of the outstanding shares, or (iii) beneficial ownership of such entity.

"You" (or "Your") shall mean an individual or Legal Entity exercising permissions granted by this License.

"Source" form shall mean the preferred form for making modifications, including but not limited to software source code, documentation source, and configuration files.

"Object" form shall mean any form resulting from mechanical

translation or translation of a Source form, including but not limited to compiled object code, generated documentation, and conversions to other media types.

"Work" shall mean the work of authorship, whether in Source or Object form, made available under the License, as indicated by a copyright notice that is included in or attached to the work (an example is provided in the Appendix below).

"Derivative Works" shall mean any work, whether in Source or Object form, that is based on (or derived from) the Work and for which the editorial revisions, annotations, elaborations, or other modifications represent, as a whole, an original work of authorship. For the purposes of this License, Derivative Works shall not include works that remain separable from, or merely link (or bind by name) to the interfaces of, the Work and Derivative Works thereof.

"Contribution" shall mean any work of authorship, including the original version of the Work and any modifications or additions to that Work or Derivative Works thereof, that is intentionally submitted to Licensor for inclusion in the Work by the copyright owner or by an individual or Legal Entity authorized to submit on behalf of the copyright owner. For the purposes of this definition, "submitted" means any form of electronic, verbal, or written communication sent to the Licensor or its representatives, including but not limited to communication on electronic mailing lists, source code control systems, and issue tracking systems that are managed by, or on behalf of, the Licensor for the purpose of discussing and improving the Work, but excluding communication that is conspicuously marked or otherwise designated in writing by the copyright owner as "Not a Contribution."

"Contributor" shall mean Licensor and any individual or Legal Entity on behalf of whom a Contribution has been received by Licensor and subsequently incorporated within the Work.

2. Grant of Copyright License. Subject to the terms and conditions of this License, each Contributor hereby grants to You a perpetual, worldwide, non-exclusive, no-charge, royalty-free, irrevocable copyright license to reproduce, prepare Derivative Works of, publicly display, publicly perform, sublicense, and distribute the Work and such Derivative Works in Source or Object form.

3. Grant of Patent License. Subject to the terms and conditions of this License, each Contributor hereby grants to You a perpetual, worldwide, non-exclusive, no-charge, royalty-free, irrevocable (except as stated in this section) patent license to make, have made, use, offer to sell, sell, import, and otherwise transfer the Work, where such license applies only to those patent claims licensable by such Contributor that are necessarily infringed by their Contribution(s) alone or by combination of their Contribution(s) with the Work to which such Contribution(s) was submitted. If You institute patent litigation against any entity (including a cross-claim or counterclaim in a lawsuit) alleging that the Work or a Contribution incorporated within the Work constitutes direct or contributory patent infringement, then any patent licenses granted to You under this License for that Work shall terminate as of the date such litigation is filed.

4. Redistribution. You may reproduce and distribute copies of the Work or Derivative Works thereof in any medium, with or without modifications, and in Source or Object form, provided that You meet the following conditions:

- (a) You must give any other recipients of the Work or Derivative Works a copy of this License; and
- (b) You must cause any modified files to carry prominent notices stating that You changed the files; and
- (c) You must retain, in the Source form of any Derivative Works that You distribute, all copyright, patent, trademark, and attribution notices from the Source form of the Work, excluding those notices that do not pertain to any part of the Derivative Works; and
- (d) If the Work includes a "NOTICE" text file as part of its distribution, then any Derivative Works that You distribute must include a readable copy of the attribution notices contained within such NOTICE file, excluding those notices that do not pertain to any part of the Derivative

Works, in at least one of the following places: within a NOTICE text file distributed as part of the Derivative Works; within the Source form or documentation, if provided along with the Derivative Works; or, within a display generated by the Derivative Works, if and wherever such third-party notices normally appear. The contents of the NOTICE file are for informational purposes only and do not modify the License.

You may add Your own attribution notices within Derivative Works that You distribute, alongside or as an addendum to the NOTICE text from the Work, provided that such additional attribution notices cannot be construed as modifying the License. You may add Your own copyright statement to Your modifications and may provide additional or different license terms and conditions for use, reproduction, or distribution of Your modifications, or for any such Derivative Works as a whole, provided Your use, reproduction, and distribution of the Work otherwise complies with the conditions stated in this License.

5. Submission of Contributions. Unless You explicitly state otherwise, any Contribution intentionally submitted for inclusion in the Work by You to the Licensor shall be under the terms and conditions of this License, without any additional terms or conditions. Notwithstanding the above, nothing herein shall supersede or modify the terms of any separate license agreement you may have executed with Licensor regarding such Contributions.

6. Trademarks. This License does not grant permission to use the trade names, trademarks, service marks, or product names of the Licensor, except as required for reasonable and customary use in describing the origin of the Work and reproducing the content of the NOTICE file.

7. Disclaimer of Warranty. Unless required by applicable law or agreed to in writing, Licensor provides the Work (and each Contributor provides its Contributions) on an "AS IS" BASIS, WITHOUT WARRANTIES OR CONDITIONS OF ANY KIND, either express or implied, including, without limitation, any warranties or conditions of TITLE, NON-INFRINGEMENT, MERCHANTABILITY, or FITNESS FOR A PARTICULAR PURPOSE. You are solely responsible for determining the appropriateness of using or redistributing the Work and assume any risks associated with Your exercise of permissions under this License.

8. Limitation of Liability. In no event and under no legal theory, whether in tort (including negligence), contract, or otherwise, unless required by applicable law (such as deliberate and grossly negligent acts) or agreed to in writing, shall any Contributor be liable to You for damages, including any direct, indirect, special, incidental, or consequential damages of any character arising as a result of this License or out of the use or inability to use the Work (including but not limited to damages for loss of goodwill, work stoppage, computer failure or malfunction, or any and all other commercial damages or losses), even if such Contributor has been advised of the possibility of such damages.

9. Accepting Warranty or Additional Liability. While redistributing the Work or Derivative Works thereof, You may choose to offer, and charge a fee for, acceptance of support, warranty, indemnity, or other liability obligations and/or rights consistent with this License. However, in accepting such obligations, You may act only on Your own behalf and on Your sole responsibility, not on behalf of any other Contributor, and only if You agree to indemnify, defend, and hold each Contributor harmless for any liability incurred by, or claims asserted against, such Contributor by reason of your accepting any such warranty or additional liability.

END OF TERMS AND CONDITIONS

Servicekontakte
Service Contacts
Contacts de Service
Contactos de Servicio



<https://www.bosch-pt.com/serviceaddresses>

Garantiebedingungen
Guarantee Conditions
Conditions de Garantie
Condiciones de Garantía



<https://www.bosch-pt.com/guarantee/202507>